

STEINHOFF INSTRUKCJA MONTAŻU I EKSPLOATACJI
ZACZEPU KULOWEGO DO SAMOCHODU:
Mercedes Vaneo (W414)
(2001 - 2006)



PRZEZNACZENIE

Przed przystąpieniem do montażu zaczepu kulowego należy sprawdzić w instrukcji obsługi oraz dowodzie rejestracyjnym pojazdu, czy samochód przystosowany jest do holowania przyczepy.

Zaczep kulowy M-233 jest przeznaczony do holowania przyczepy. Zaczep ten posiada aktualne Świadczenie Homologacji uprawniające do oznaczenia wyrobu znakiem homologacji E20.

Nr kat. M-233

WARUNKI MONTAŻU

Zaczep kulowy M-233 może być używany i eksploatowany w samochodzie o właściwym stanie technicznym elementów nadwozia. W przypadku występowania masy izolacyjnej w miejscach przylegania elementów zaczepu należy ją usunąć. Zaczep musi być zamontowany i eksploatowany w samochodzie zgodnie z niniejszą instrukcją.

Wszystkie śruby i nakrętki występujące w zaczepie kulowym muszą być dokręcone odpowiednim momentem obrotowym (Mo) o wartościach podanych w poniższej tabeli (dla śrub w klasie 8.8):

M6	-	10 (Nm)	M10	-	50 (Nm)
M8	-	25 (Nm)	M12	-	85 (Nm)

WARUNKI EKSPLOATACJI

Zaczep kulowy M-233 posiada tabliczkę znamionową określającą prawidłowe i bezpieczne obciążenie zaczepu, tj.:

Typ: M-233 A50-X E20 55R-01 4783 D = 7,4 kN S = 75 kg R = 1200 kg	Numer katalogowy zaczepu kulowego Klasa zaczepu kulowego (urządzenia sprzęgającego) Nr świadectwa Homologacji zaczepu kulowego Teoretyczna siła odniesienia działająca na zaczep kulowy Max. dopuszczalne obciążenie pionowe kuli zaczepu Max. dopuszczalne obciążenie holowanej przyczepy
----------------------------------------------------------------------------------	-----------------------------------------------------------------------------------------------------------------------------------------------------------------------------------------------------------------------------------------------------------------------------------------------------------

Siłę D wylicza się ze wzoru:

$$D = g \times \frac{T \times R}{T + R} \text{ kN}$$

T-technicznie dopuszczalna maksymalna masa, w tonach, pojazdu ciągnącego (także ciągników holujących) łącznie, jeśli występuje, z obciążeniem pionowym przyczepy z osią centralną.

R-technicznie dopuszczalna maksymalna masa, w tonach, przyczepy samochodowej z dyszlem ruchomym w płaszczyźnie pionowej lub naczepy.

g- przyspieszenie ziemskie (przyjmowane jako 9,81 m/s²).

Podczas eksploatacji poszczególne elementy zaczepu kulowego powinny być utrzymane w należytych stanie technicznym i zabezpieczone przed działaniem korozji. W czasie holowania przyczepy musi być złączona dodatkowym elastycznym złączem o odpowiedniej wytrzymałości (linka, łańcuch). W czasie eksploatacji zaczepu kulowego należy okresowo sprawdzać połączenia śrubowe, a w przypadku poluzowania nakrętek należy je dokręcić.

MONTAŻ

Zaczep kulowy M-233 składa się z następujących elementów:

1. Korpus	- 1 szt.	9. Śruba M12x65 (PN/M-82101)	- 2 szt.
2. Kula	- 1 szt.	10. Podkładka sprężysta Ø10,2	- 4 szt.
3. Uchwyt gniazda elektrycznego	- 1 szt.	11. Podkładka sprężysta Ø12,2	- 4 szt.
4. Płaskownik	- 2 szt.	12. Podkładka okrągła Ø10,5	- 8 szt.
5. Podkładka specjalna Ø30/Ø12,5x3	- 2 szt.	13. Podkładka okrągła Ø13,0	- 4 szt.
6. Tulejka Ø20/Ø12,5x62	- 4 szt.	14. Nakrętka M10	- 4 szt.
7. Śruba M10x100 (PN/M-82101)	- 4 szt.	15. Nakrętka M12	- 4 szt.
8. Śruba M12x40 (PN/M-82105)	- 2 szt.		

W celu zamontowania zaczepu kulowego należy przestrzegać poniższego opisu:

31.05.2016.

Nr kat. M-233

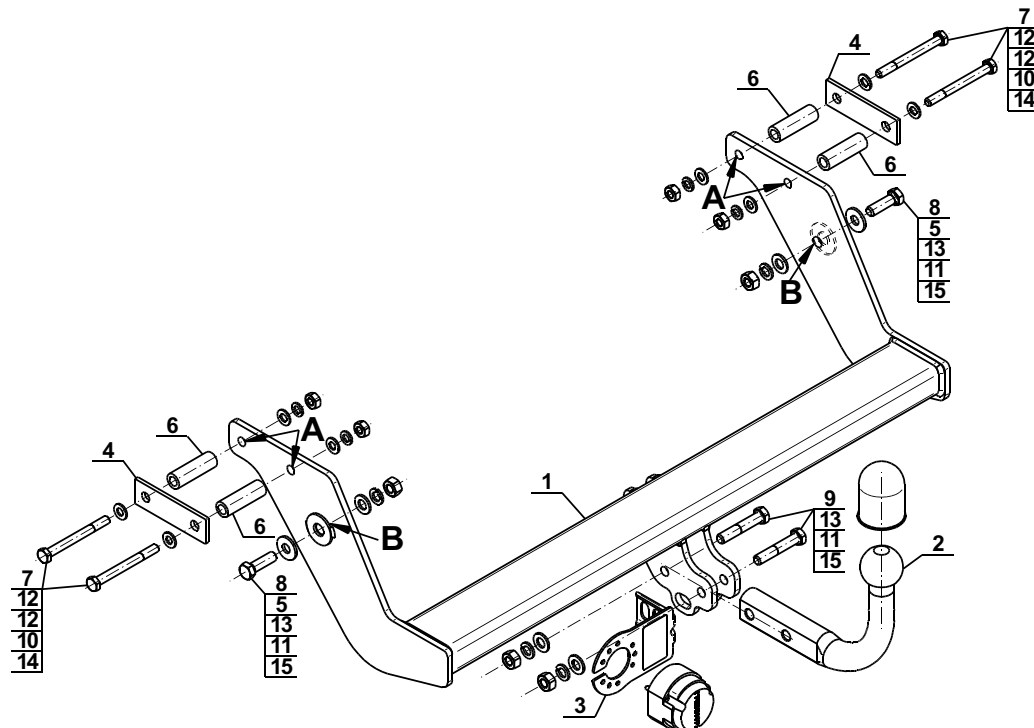
1. Montaż zaczepu **nie wymaga demontażu ani podcinania zderzaka tylnego samochodu.**
2. Zdemontować dolne plastikowe osłony.
3. Wsunąć w fabryczne otwory montażowe tulejki Ø20/Ø12,5x62 (6) następnie przyłożyć korpus (1) tak aby punkty A pokryły się z otworami w których umieszczone zostały tulejki (6) i skrócić luźno w tych punktach śrubami M10x100 (7) wraz z płaskownikami (4), podkładkami okrągłymi Ø10,5 (12), podkładkami sprężystymi Ø10,2 (10) i nakrętkami M10 (14).
4. Skręcić korpus (1) z podłużnicą w punktach B śrubami M12x40 (8) wraz z podkładkami specjalnymi Ø30/Ø12,5x3 (5), podkładkami okrągłymi Ø13,0 (13), podkładkami sprężystymi Ø12,2 (11) i nakrętkami M12 (15).
5. Dokręcić wszystkie śruby.
6. Do korpusu (1) dokręcić kulę (2) i uchwyt gniazda elektrycznego (3) śrubami M12x65 (9) wraz z podkładkami okrągłymi Ø13,0 (13), podkładkami sprężystymi Ø12,2 (11) i nakrętkami M12 (15).

Przestrzeganie niniejszej instrukcji zapewnia prawidłowy montaż i eksploatację zaczepu kulowego M-233.

Po zamontowaniu zaczepu kulowego M-233 należy uzyskać wpis w dowodzie rejestracyjnym pojazdu.

UWAGA: Sprawdzać połączenia śrubowe po przejechaniu 1000 km. Kulę zawsze utrzymywać w czystości i smarować smarem stałym. Stosować osłonę kuli. Wszystkie uszkodzenia mechaniczne zaczepu kulowego wykluczają dalszą jego eksploatację. Uszkodzony zaczep **nie może być naprawiany**. W przypadku nie przestrzegania opisanego sposobu montażu lub niewłaściwego jego użytkowania producent **nie ponosi odpowiedzialności** za powstałe szkody.

SCHEMAT MONTAŻU



UWAGA:

Cena zaczepu kulowego nie obejmuje wiązki elektrycznej.

Nr kat. M-233

STEINHOFF TOWBAR FOR Mercedes Vaneo (W414)
(2001 - 2006)
FITTING AND OPERATION MANUAL



Cat. No.M-233

DESTINATION

Before the towbar assembly please refer to the manual and vehicle registration document whether car is adjusted for towing a trailer.

Towbar M-233 is designed for towing a trailer. This towbar has a current certification of approval authorizing the product with E20 certification sign.

FITTING CONDITIONS

Towbar M-233 can be used and operated in a car with proper technical conditions of body elements. Those parts cannot be mechanically damaged. Remove the insulating mass of the sealing from surface mounting. The towbar has to be installed and operated in a car according to this instruction. All bolts and nuts in towbar have to be screwed down with proper torque (Mo). Torque values are given below:

M6	-	10 (Nm)	M10	-	50 (Nm)
M8	-	25 (Nm)	M12	-	85 (Nm)

OPERATION CONDITIONS

The towbar M-233 has a rating plate describing correct and safe loads of the hook:

Typ: M-233 A50-X E20 55R-01 4783 D = 7,4 kN S = 75 kg R = 1200 kg	Towbar catalogue number Towbar class (compressing device) Towbar certification of approval number Teoretical related force working on a towbar Max permissible vertical load of the tow ball Max permissible load of towing trailer
----------------------------------------------------------------------------------	----------------------------------------------------------------------------------------------------------------------------------------------------------------------------------------------------------------------------------------------------

D - force is calculated using the following formula:

$$D = g \times \frac{T \times R}{T + R} \text{ kN}$$

T-technically permissible maximum mass in tonnes of the towing vehicle (also towing tractors) including, if necessary, the vertical load of a centrale axle trailer.

R-technically permissible maximum mass in tonnes of the full trailer with drawgal free to move in the vertical plane or of the semi-trailer.

g-acceleration due to gravity (assumed as 9,81 m/s²).

During operating individual elements of towbar should be kept in a proper technical condition and protected from corrosion. The trailer must be linked with an elastic joint with proper durability (cord, chain) while towing. It is necessary to check periodically bolt joints during operating the towbar. If screws are eased, it is necessary to screw them down.

FITTING

The tow bar M-233 is made up of the following elements:

1. Towbar mainframe	- 1 piece	9. Bolt M12x65	- 2 pieces
2. Tow ball	- 1 piece	10. Spring washer Ø10,2	- 4 pieces
3. Electrical socket plate	- 1 piece	11. Spring washer Ø12,2	- 4 pieces
4. Flat bar	- 2 pieces	12. Round washer Ø10,5	- 8 pieces
5. Special washer Ø30/Ø12,5x3	- 2 pieces	13. Round washer Ø13,0	- 4 pieces
6. Sleeve Ø20/Ø12,5x62	- 4 pieces	14. Nut M10	- 4 pieces
7. Bolt M10x100	- 4 pieces	15. Nut M12	- 4 pieces
8. Bolt M12x40	- 2 pieces		

Please follow the installation fitting instruction below in order to ensure correct installation of the towbar:

31.05.2016.

Cat. No. M-233

1. Installation **does not require cutting or removal of the rear bumper of the car.**
2. Remove the bottom plastic covers.
3. Slide the sleeves Ø20/Ø12,5x62 (6) into the factory mounting holes. Apply the towbar mainframe (1) so the points A covered with holes in which are placed sleeves (6) and screw loosely in those points using bolts M10x100 (7) with flat bars (4), round washers Ø10,5 (12), spring washers Ø10,2 (10) and nuts M10 (14).
4. Screw the towbar mainframe (1) with the stringer in points B using bolts M12x40 (8) with special washers Ø30/Ø12,5x3 (5), round washers Ø13,0 (13), spring washers Ø12,2 (11) and nuts M12 (15).
5. Tighten all screws.
6. Tighten the tow ball (2) and electrical socket plate (3) to the towbar mainframe (1) using bolts M12x65 (9) with round washers Ø13,0 (13), spring washers Ø12,2 (11) and nuts M12 (15).

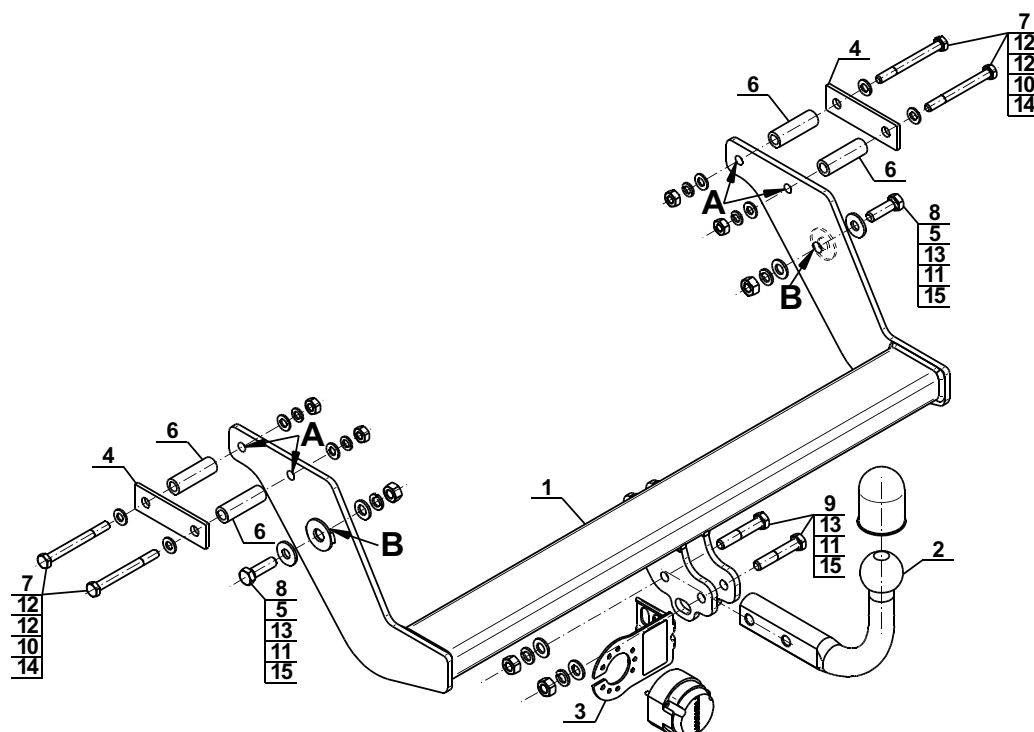
Obeying this instruction assures correct montage and the M-233 towbar operating.

After assembling of the towbar M-233 you have to get entry in cars registration book.

CAUTION:

Check if all bolts and nuts are correctly tightened after 1000km. Keep tow ball clean, grease and cased. All mechanical damages of towbar excludes its further exploitation. Damaged towbar **cannot be repaired**. In case of braking the rules of montage or unproper usage manufacturer **do not take responsibility** for arised damages.

MONTAGE DIAGRAM:



NOTE:

Bunch of wires is not included (in total price).

Cat. No. M-233

Katalognummer M-233

Verwendungsbereich

Vor der Montage einer Anhängerkupplung überprüfen Sie bitte in der Montageanleitung und im Fahrzeugschein, dass der Wagen zum Anhänger geeignet ist.

Die Anhängerkupplung **M-233** ist für das Ziehen eines Anhängers bestimmt. Die Anhängerkupplung besitzt das Prüfzeichen **E20**.

Vorbedingungen für die Montage der Anhängerkupplung

Die Anhängerkupplung **M-233** darf nur an Fahrzeugen montiert und genutzt werden, deren Karosserie in einem einwandfreien technischen Zustand ist. Die Anhängerkupplung darf nur entsprechend der folgenden Anleitungen montiert und genutzt werden.

Alle Schrauben und Muttern entsprechend dem in der folgenden Tabelle angegebenen Drehmoment (Mo) anziehen (das Drehmoment bezieht sich jeweils auf Schrauben der Festigkeitsklasse 8.8):

M8	-	25 (Nm)	M12	-	85 (Nm)
M10	-	50 (Nm)	M16	-	200 (Nm)

Nutzungsbedingungen

Die Anhängerkupplung **M-233** besitzt ein Typenschild, das die Parameter für eine ordnungsgemäße und sichere Belastung der Kupplung angibt:

Typ: M-233	Katalognummer von der Anhängerkupplung
A50-X	Kupplungsklasse
E20 55R-01 4783	Die Homologationsnummer der Anhängerkupplung
D = 7,4 kN	D-Wert
S = 75 kg	Stützlast
R = 1200 kg	Max. Anhängerlast

Der D-Wert wird nach folgender Formel berechnet:

$$D = g \times \frac{T \times R}{T + R} \text{ kN}$$

T- zulässiges Gesamtgewicht des Zugfahrzeugs (oder auch eines Schleppzuges) in Tonnen; einschließlich, falls gegeben, der senkrechten Achslast des Anhängers auf die Zentralachse

R- zulässiges Gesamtgewicht eines PKW-Anhängers mit einer in der Senkrechten beweglichen Deichsel oder eines Aufliegers (in Tonnen)

g- Erdbeschleunigung (9,81 m/s²).

Während der Nutzung sind die einzelnen Kupplungsteile in einem einwandfreien technischen Zustand zu halten und vor Korrosion zu schützen. Während des Schleppvorgangs ist der Anhänger zusätzlich mit einem Seil oder einer Kette von entsprechender Stärke mit dem Zugfahrzeug zu verbinden. Während der Nutzung der Anhängerkupplung sind von Zeit zu Zeit die Verschraubungen zu überprüfen und gegebenenfalls nachzuziehen.

Montageanleitung:

Die Anhängerkupplung **M-233** besteht aus :

1. Gestell	- 1 Stück	9. Schraube M12x65	- 2 Stück
2. Kupplungskugel	- 1 Stück	10. Federring Ø10,2	- 4 Stück
3. Steckdosenhalterung	- 1 Stück	11. Federring Ø12,2	- 4 Stück
4. Flacheisen	- 2 Stück	12. Runde Unterlegscheibe Ø10,5	- 8 Stück
5. Spezielle Unterlegscheibe Ø30/Ø12,5x3	- 2 Stück	13. Runde Unterlegscheibe Ø13,0	- 4 Stück
6. Hülse Ø20/Ø12,5x62	- 4 Stück	14. Mutter M10	- 4 Stück
7. Schraube M10x100	- 4 Stück	15. Mutter M12	- 4 Stück
8. Schraube M12x40	- 2 Stück		

Um die Anhängerkupplung M-233 richtig zu montieren ist folgende Beschreibung einzuhalten:

- Die Montage der Anhängerkupplung erfordert keine Demontage und keinen Anschnitt der hinteren Stoßstange.
- Die Unteren Plastikabdeckungen demontieren.
- Die werksseitigen Montagelöcher in den Längsträgern freimachen und die Distanzhülsen (6) reinschieben. Das Gestell (1) so halten, dass die Punkte **A** mit den Distanzhülsen (6) übereinstimmen und locker mit den Schrauben (7), Flacheisen (4), Unterlegscheiben (12), Federringen (10) und Muttern (14) verschrauben.
- Das Gestell (1) mit dem Längsträger an den Punkten **B** mit den Schrauben (8), den Unterlegscheiben (5), den Unterlegscheiben (13), den Federringen (11) und den Muttern (15) verschrauben.
- Alle Schrauben mit dem angegebenen Drehmoment anziehen.
- An das Gestell (1) die Kupplungskugel (2) und die Steckdosenhalterung (3) mit den Schrauben (9) zusammen mit den runden Unterlegscheiben (13), mit den Federringen (11) und mit den Muttern (15) anschrauben.

**Die Einhaltung vorliegender Gebrauchsanleitung versichert richtige Montage
Und Nutzung der Anhängerkupplung M-233.**

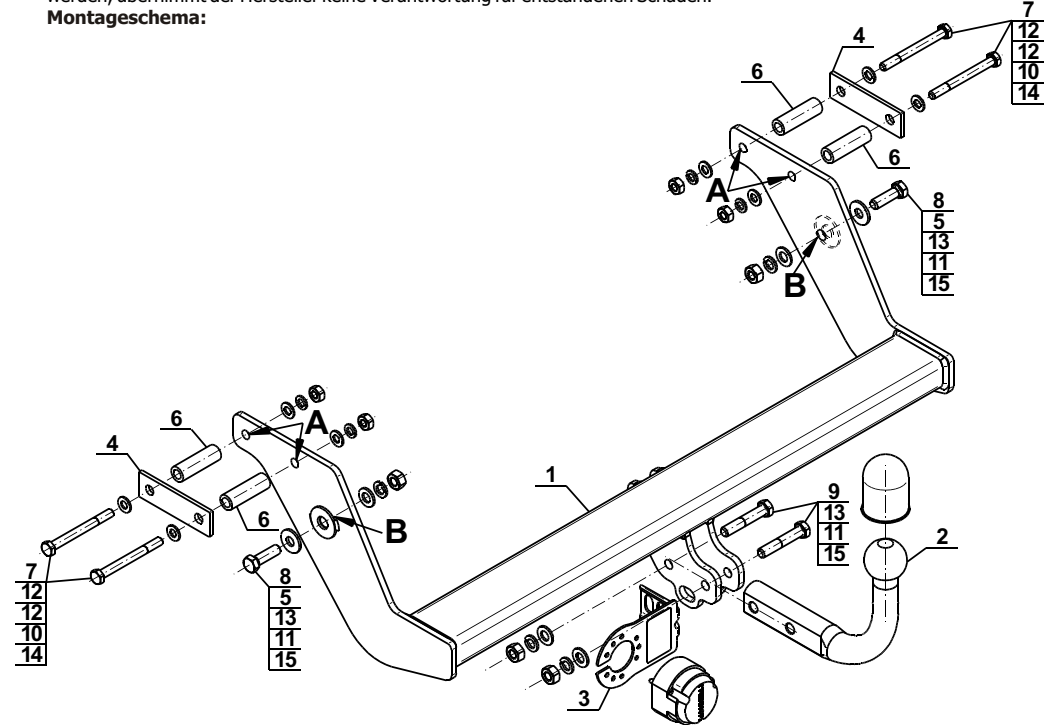
Montage der Anhängerkupplung **M-233** soll ins Fahrzeugschein eingetragen werden.

Achtung: Nach 1000 km sind die Schraubverbindungen nachzuprüfen. Die Kugel ist sauber einzuhalten und mit Schmierfett einzuschmieren. Eine Kugelschutz ist zu verwenden.

Alle mechanischen Beschädigungen der Anhängerkupplung **M-233** schließen weitere Nutzung aus.

Die beschädigte Anhängerkupplung ist nicht reparierbar. Sollte die Art der Montage nicht eingehalten oder falsch genutzt werden, übernimmt der Hersteller keine Verantwortung für entstandenen Schaden.

Montageschema:



Achtung: Im Preis der Anhängerkupplung ist kein Elektrosatz enthalten.

Die Anhängerkupplung muss nicht beim TÜV vorgeführt werden, da diese mit dem Zeichen E20 ausgezeichnet ist, es sei denn, dass aktuelle Vorschriften es anders bestimmen. Diese Montageanleitung dient als ABE und muss mit den Fahrzeugpapieren mitgeführt werden.